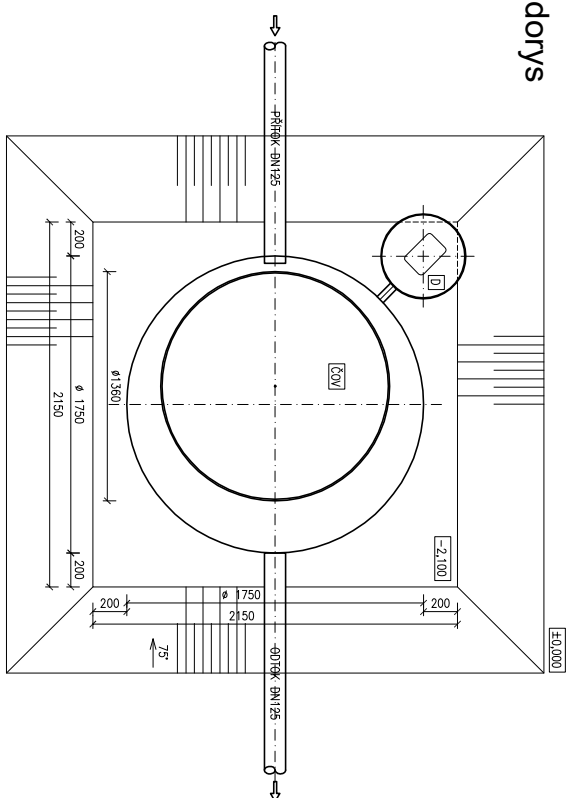
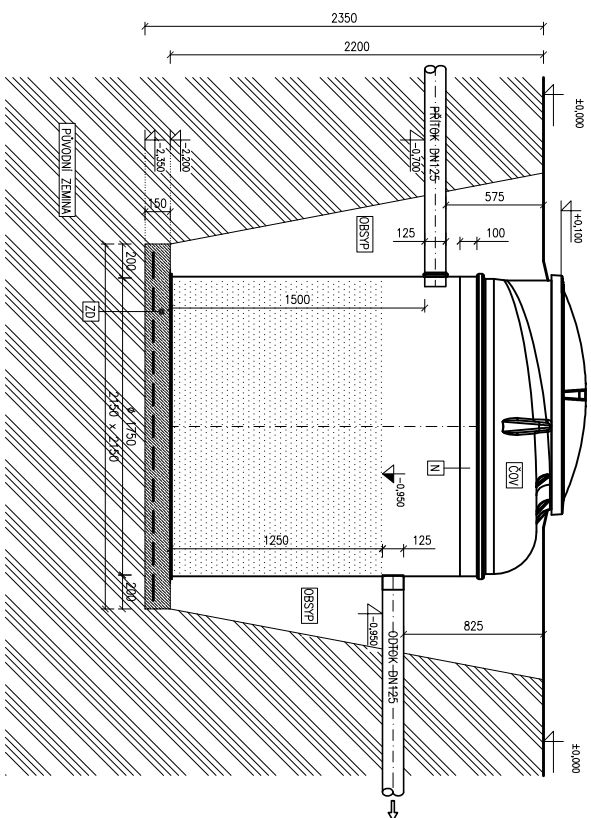


Osazení ČOV AT10/AT10 PLUS + nástavec 100 mm (bez výskytu podzemní vody)

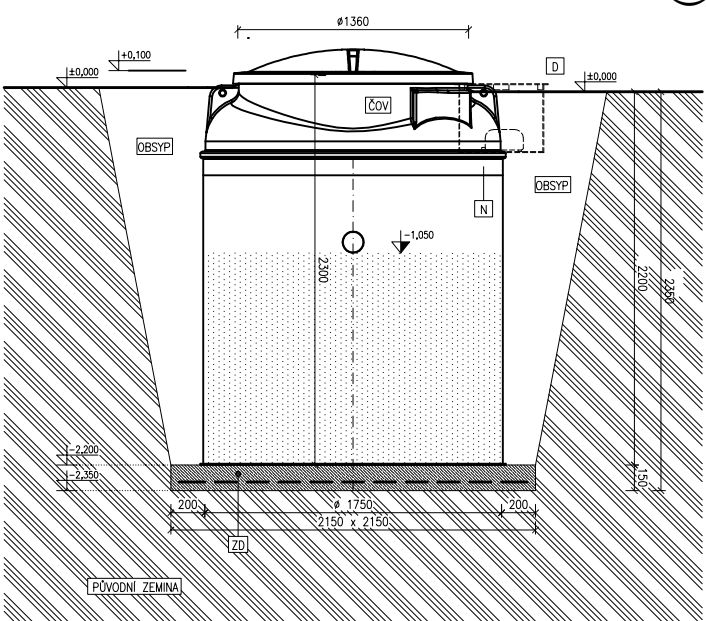
Půdorys



Řez



Řez



Legenda:

- ČOV BIOLGICKÁ ČISTIČKA ODPADNÍCH VOD
TYP: AQUATEC AT10
PLASTOVÁ NADŘEŽ Ø1750mm, v.2200mm
- D PLASTOVÁ NADŘEŽ NA DÝCHACÍHO Ø500mm, v.400mm
- ZD BETONOVÁ ZAKLADNÍ DESKA S KARI SÍTI
BETON B15, KARI SÍŤ Q188
- OBSTP PÍSEK NEBO TŘOJKVĚ DROBNÝ ŠTEPK
PŘÍPADOVĚ PĚŤNÝ OBSTP Z KARIKOVANÉHO VYKOPOVÉHO MATERIÁLU
BEZ KAMENŮ A JILU
- N NÁSTAVEC