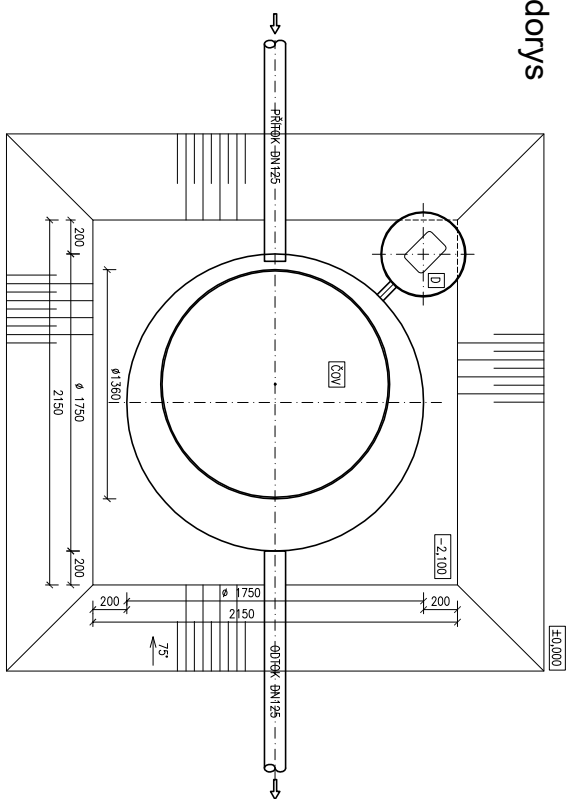
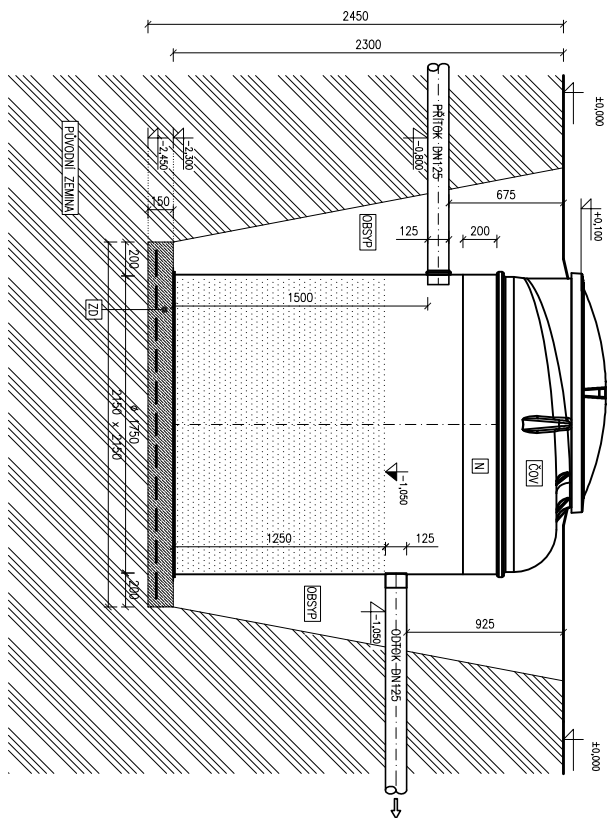


# Osazení ČOV AT10/AT10 PLUS + nástavec 200 mm (bez výskytu podzemní vody)

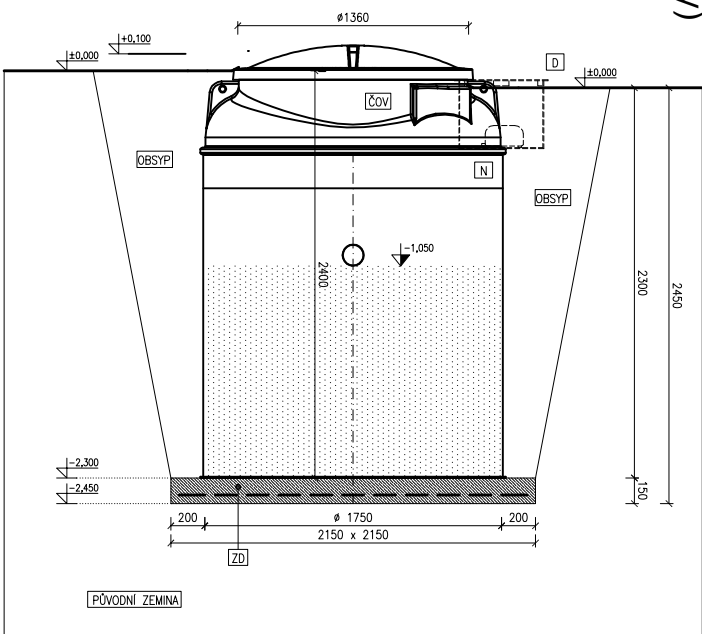
## Půdorys



## Řez



## Řez



### Legenda:

- ČOV BIOLÓGICKÁ ČISTIČKA ODPADNÍCH VOD  
TYP: AQUATEC AT10
- D PĚSTOVÁ NAORŽ NA DMYCHADLO ø500mm, v.400mm
- ZD BETONOVÁ ZAKLADNÍ DESKA S KARI SÍTI
- OBSYP PĚSK NEBO TROJNÝ DROBNÝ ŠTEPK  
PŘÍPRAVOK DN125 S KARI SÍTI  
BEZ KAMENŮ A JILU
- N NÁSTAVEC