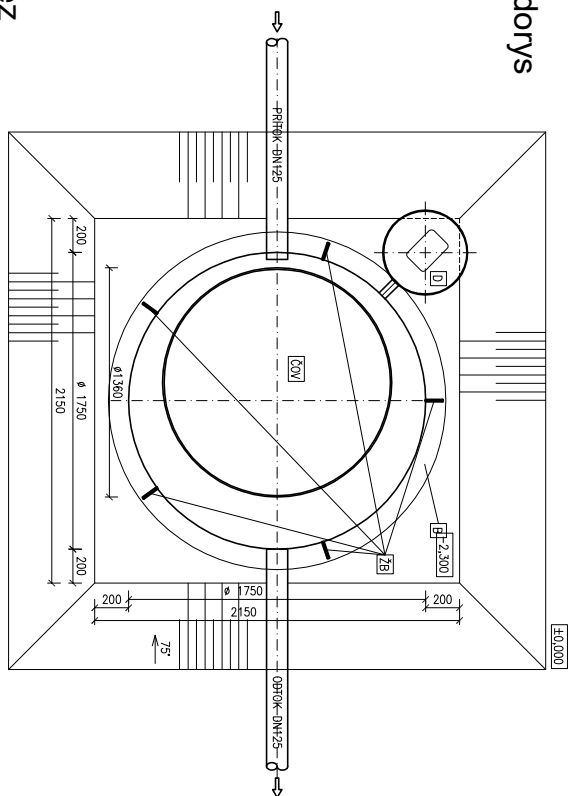


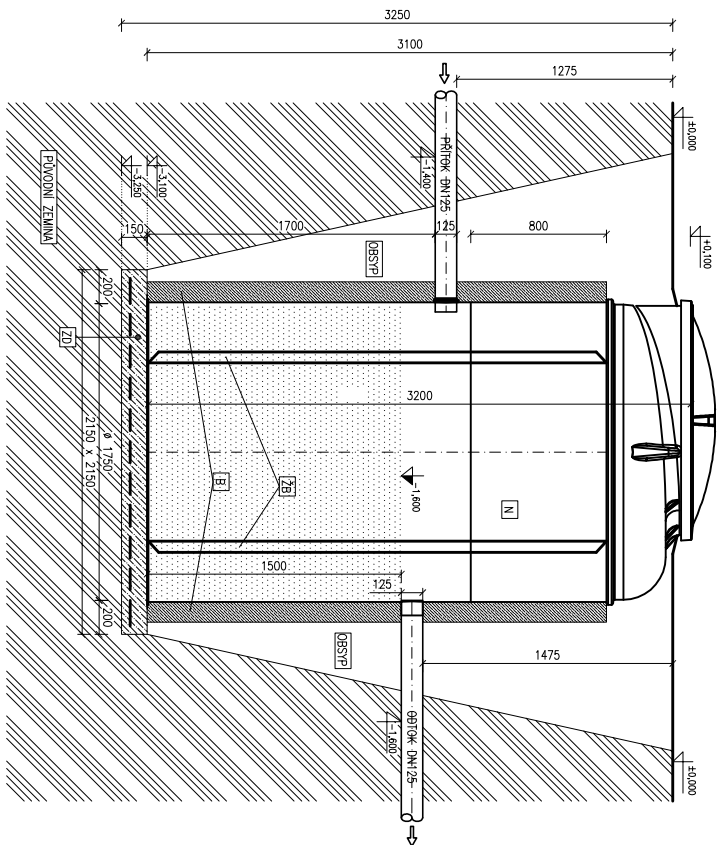
# Osazení ČOV AT12/AT12 PLUS + nástavec 800 mm + žebra pro obetonování

V místě, kde je vysoká hladina spodní vody nebo jílovité podloží, je nutno nádrž ČOV alespoň částečně obetonovat i s nástavci

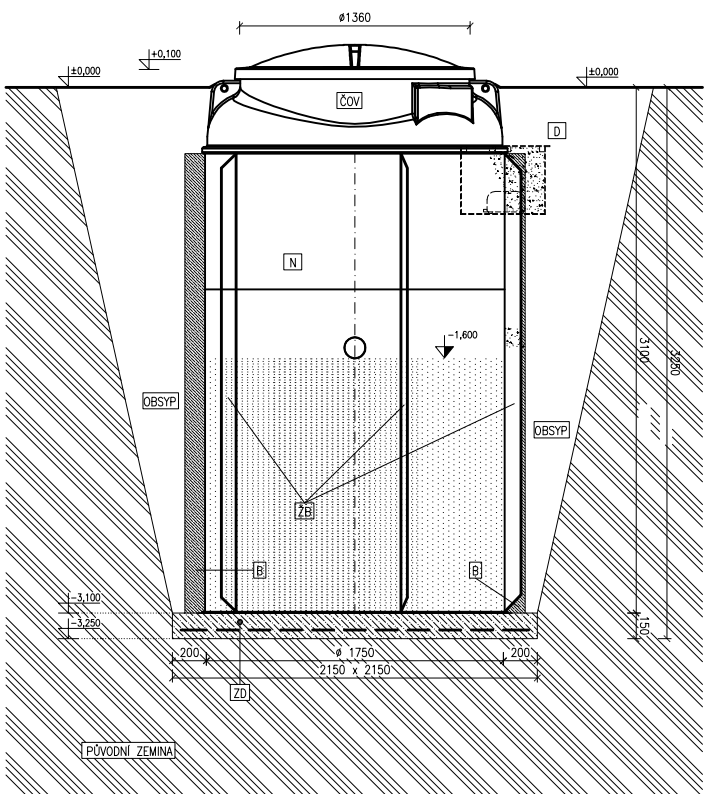
## Půdorys



## Řez



## Řez



### Legenda:

- ČOV BIOLOGICKÁ ČISTIRNA OPADNINICH VOD
- TP: AQUATEC AT12
- PLASTOVÁ NÁDRŽ Ø1750mm, v.2400mm
- D PLASTOVÁ NÁDRŽ NA DMYCHADLO ø500mm, v.400mm
- ZB BETONOVÁ ZAKLADOVÁ DESKA S KARI SÍTI
- BETON B15, KARI SÍTI Q188
- ČESYP PŘÍSEK NEBO PŘÍROK PŘEVNĚ ŠTĚPK PRÍRODNĚ ZPĚTNÝ ČESYP Z KATROVANÉHO VÝKOPOVÉHO MATERIÁLU BEZ KAMENŮ A VÍLU
- N NÁSTAVEC
- B OBETONOVÁNÍ BETON B15, KARI SÍTI Q188
- ZB ŽEBRA PRO OBETONOVÁNÍ