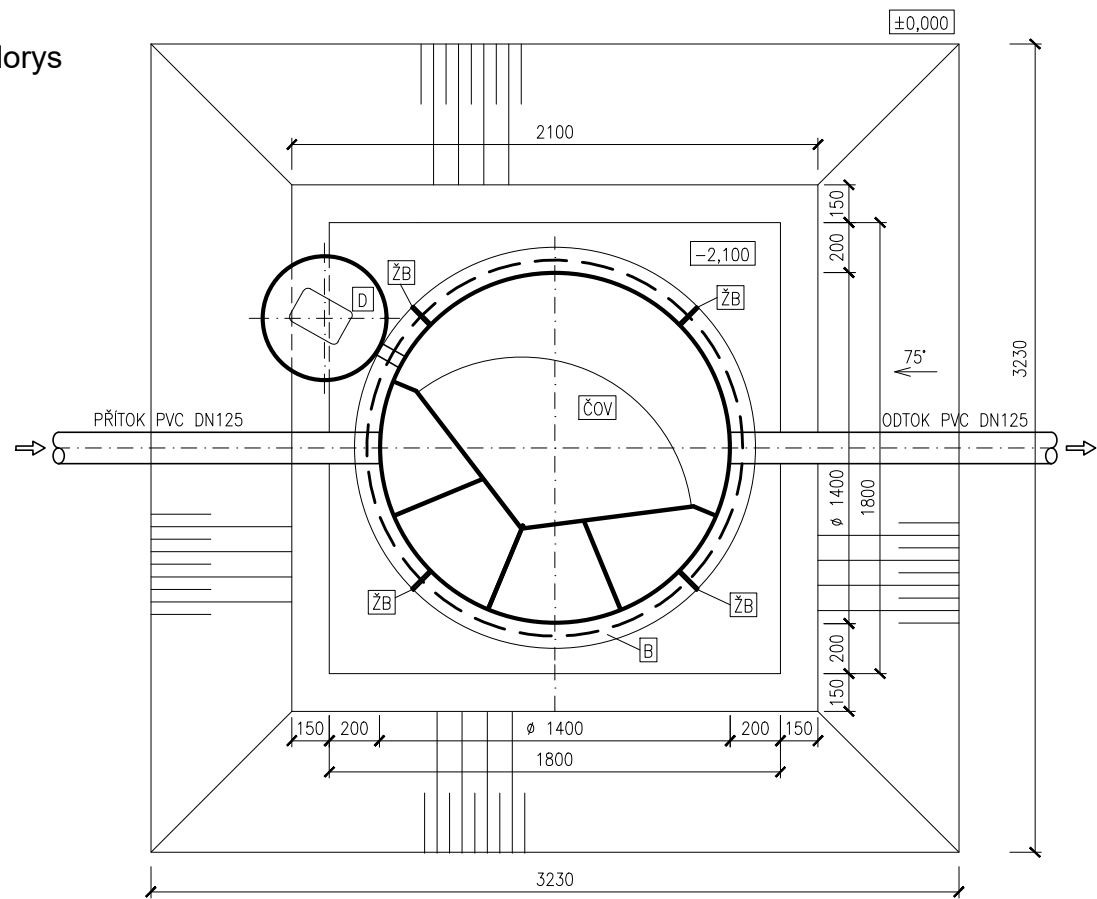


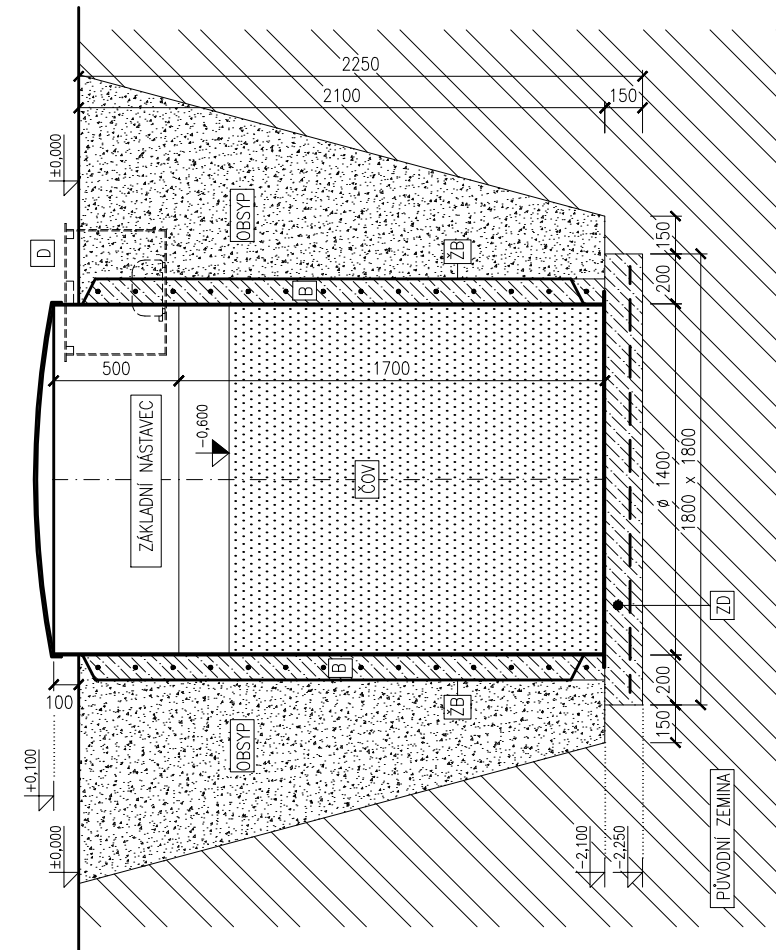
OSAZENÍ ČOV AQUATEC AT8/AT8 PLUS včetně základního nástavce ZN (500 mm) a žeber pro obetonování

V místě, kde je vysoká hladina spodní vody nebo jílovité podloží, je nutno nádrž ČOV alespoň částečně obetonovat!

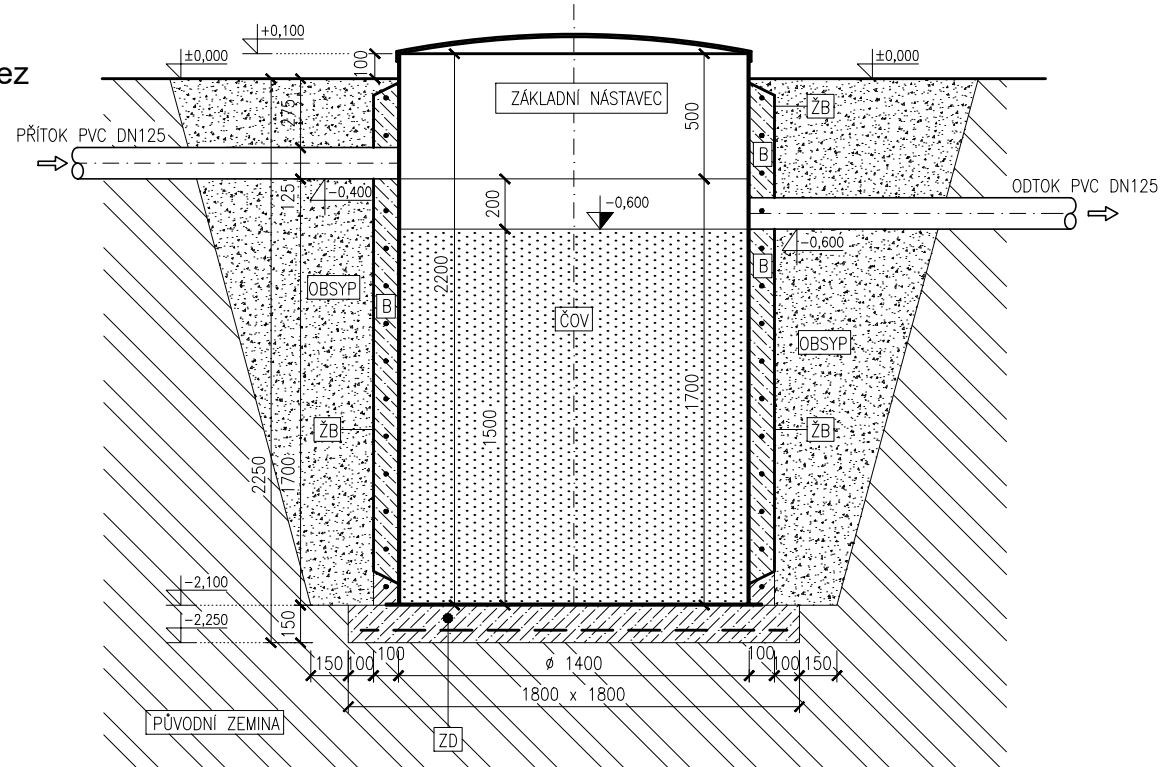
Půdorys



Řez



Řez



Legenda:

- ČOV**
BIOLOGICKÁ ČISTÍRNA ODPADNÍCH VOD
TYP: AQUATEC AT8/AT8 PLUS
PLASTOVÁ NÁDRŽ Ø 1400 mm, výška 2200 mm (včetně základního nástavce, který je nedílnou součástí nádrže ČOV)
- D**
PLASTOVÁ ŠACHTA NA MEMBRÁNOVÉ DMYCHADLO Ø500 mm, výška 400 mm
- ZD**
BETONOVÁ ZÁKLADOVÁ DESKA S KARI SÍŤ
BETON C12/15, KARI SÍŤ Q188
- OBSYP**
PISEK NEBO TRÍDĚNÁ ŠTĚRKOVÁ DRŤ (frakce 0/4 nebo 4/8)
PŘÍPADNĚ ZPĚTNÝ OBSYP KATROVANÉHO (TRÍDĚNÉHO) MATERIÁLU
BEZ KAMENŮ A JILU
- ŽB**
ŽEBRA PRO OBETONOVÁNÍ
- B**
BETON C12/15, KARI SÍŤ Q188

V ZÁVISLOSTI NA GEOLOGICKÝCH PODMÍNKÁCH DOPORUČUJEME VÝKOP PAŽIT.