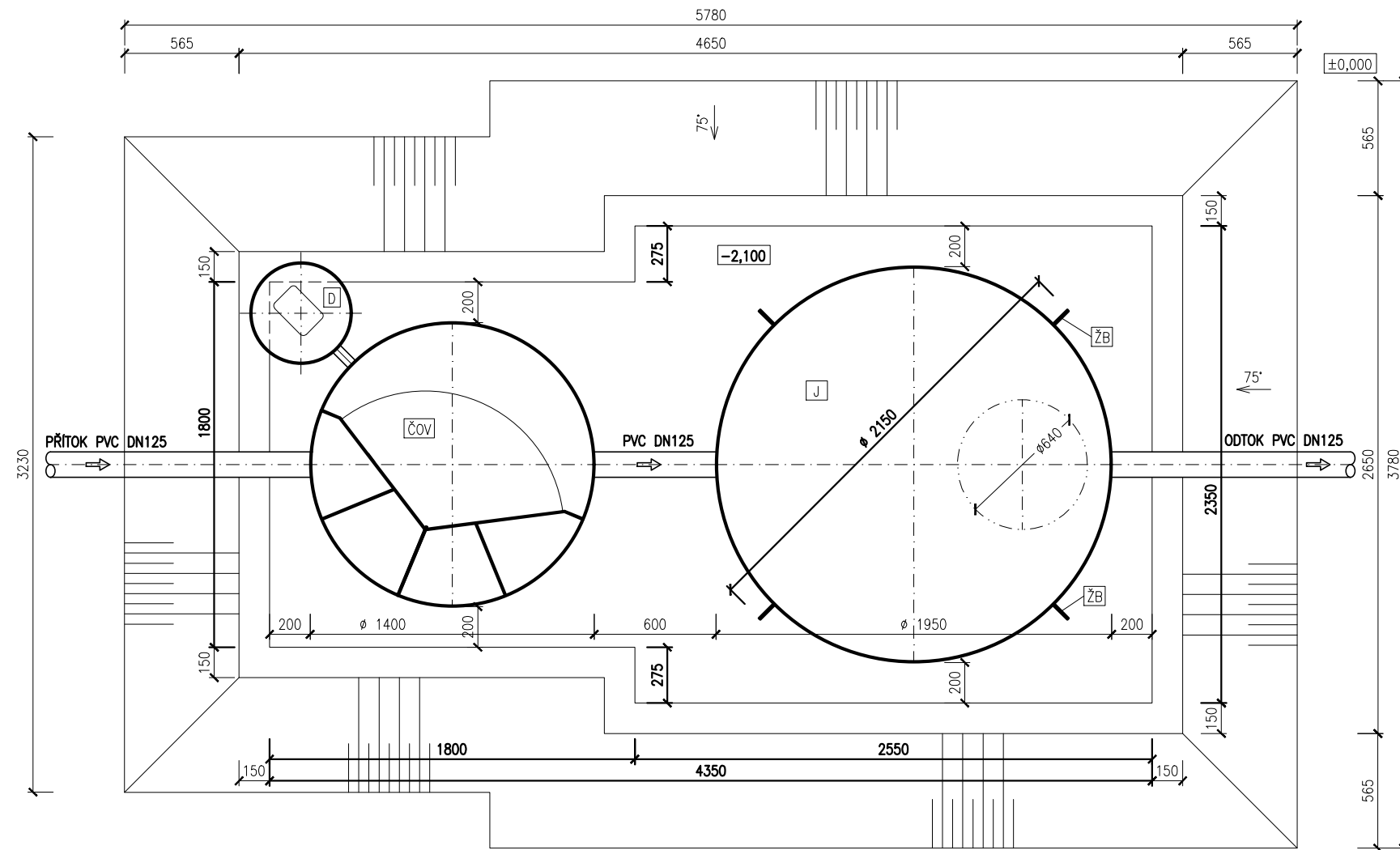
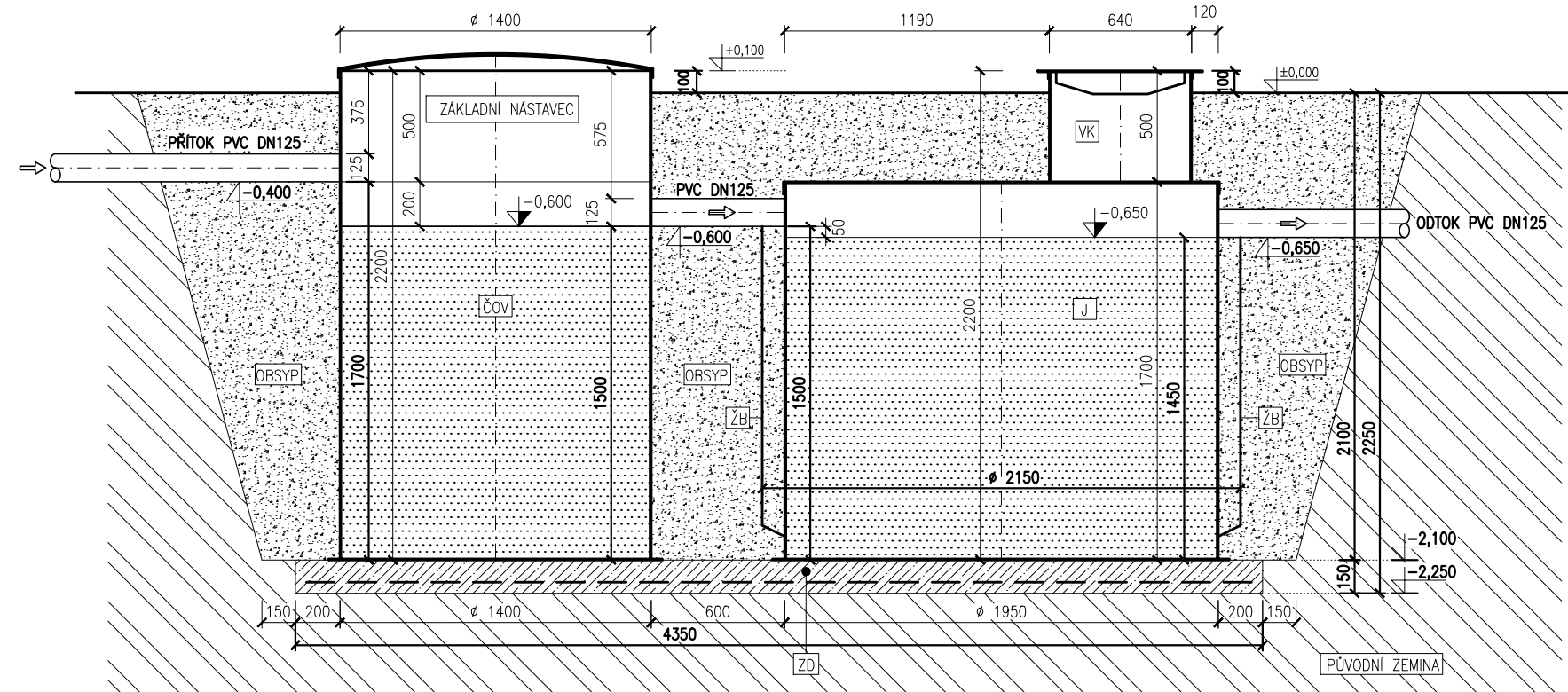


Půdorys



Řez



Legenda:

ČOV
 BIOLOGICKÁ ČISTÍRNA ODPADNÍCH VOD
 TYP: AQUATEC AT8/AT8 PLUS
 PLASTOVÁ NÁDRŽ Ø 1400 mm, výška 2200 mm (včetně základního nástavce, který je nedílnou součástí nádrže ČOV)

J
 PPA JÍMKA Ø 2150 mm (včetně lemů a žebér), objem V= 5,0 m³
 výška 2200 mm (1700 mm + 500 mm základní výška komínku)

VK
 VSTUPNÍ KOMÍN Ø 640 mm DO PPA JÍMKY, výška 500 mm

ŽB
 ŽEBRA

D
 PLASTOVÁ ŠACHTA NA MEMBRÁNOVÉ DMYCHADLO Ø500 mm, výška 400 mm

ZD
 BETONOVÁ ZÁKLADOVÁ DESKA S KARI SÍŤ
 BETON C12/15, KARI SÍŤ Q188

OBSYP
 PÍSEK NEBO TŘÍDĚNÁ ŠTĚRKOVÁ DRŤ (frakce 0/4 nebo 4/8)
 PŘÍPADNĚ ZPĚTNÝ OBSYP KATROVANÉHO (TŘÍDĚNÉHO) MATERIÁLU
 BEZ KAMENŮ A JILU

V ZÁVISLOSTI NA GEOLOGICKÝCH PODMÍNKÁCH DOPORUČUJEME VÝKOP PAŽIT.