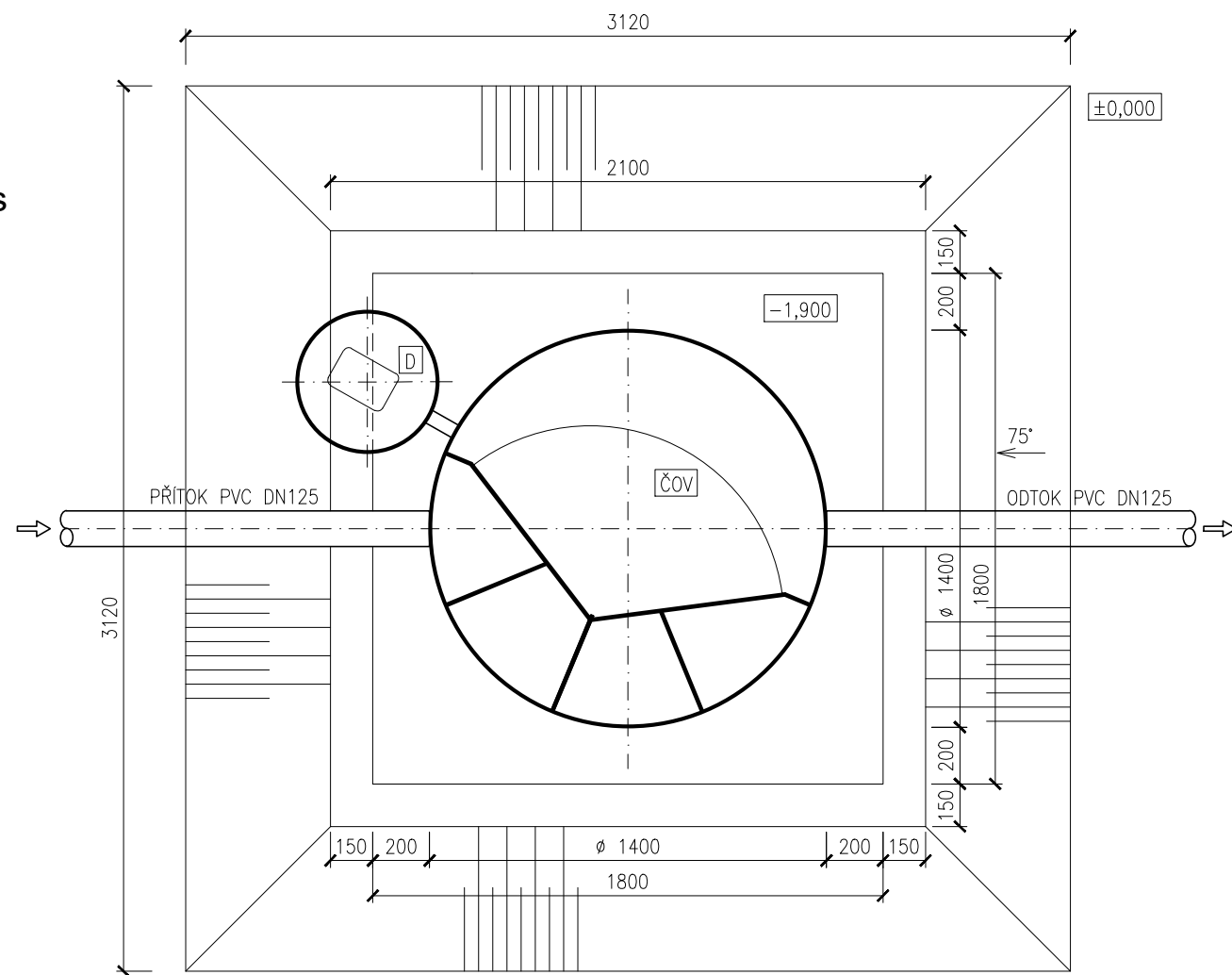


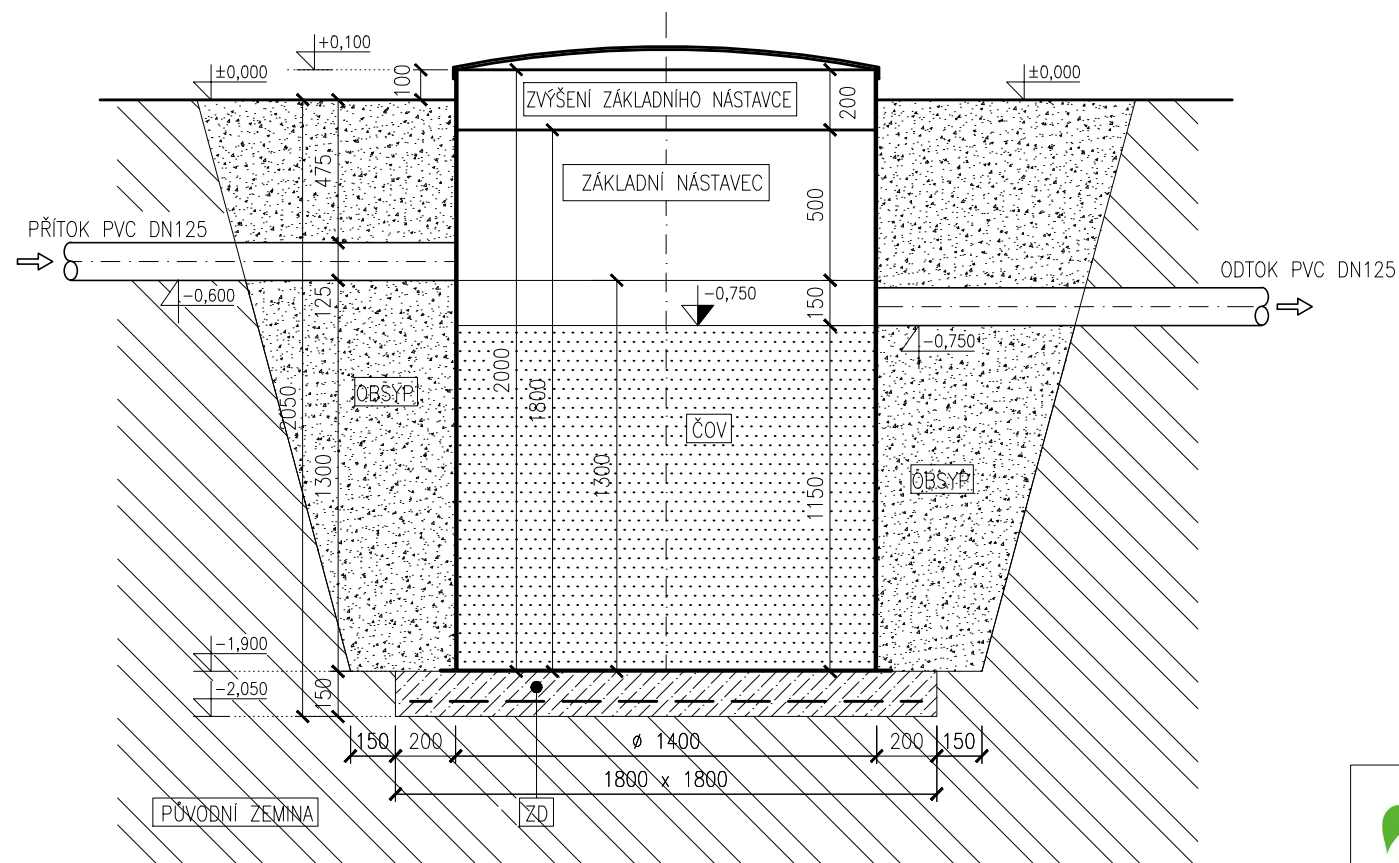
# OSAZENÍ ČOV AQUATEC AT6/AT6 PLUS včetně základního nástavce ZN (500 mm) zvýšeného o 200 mm

Bez výskytu spodní vody nebo jílovitého podloží.

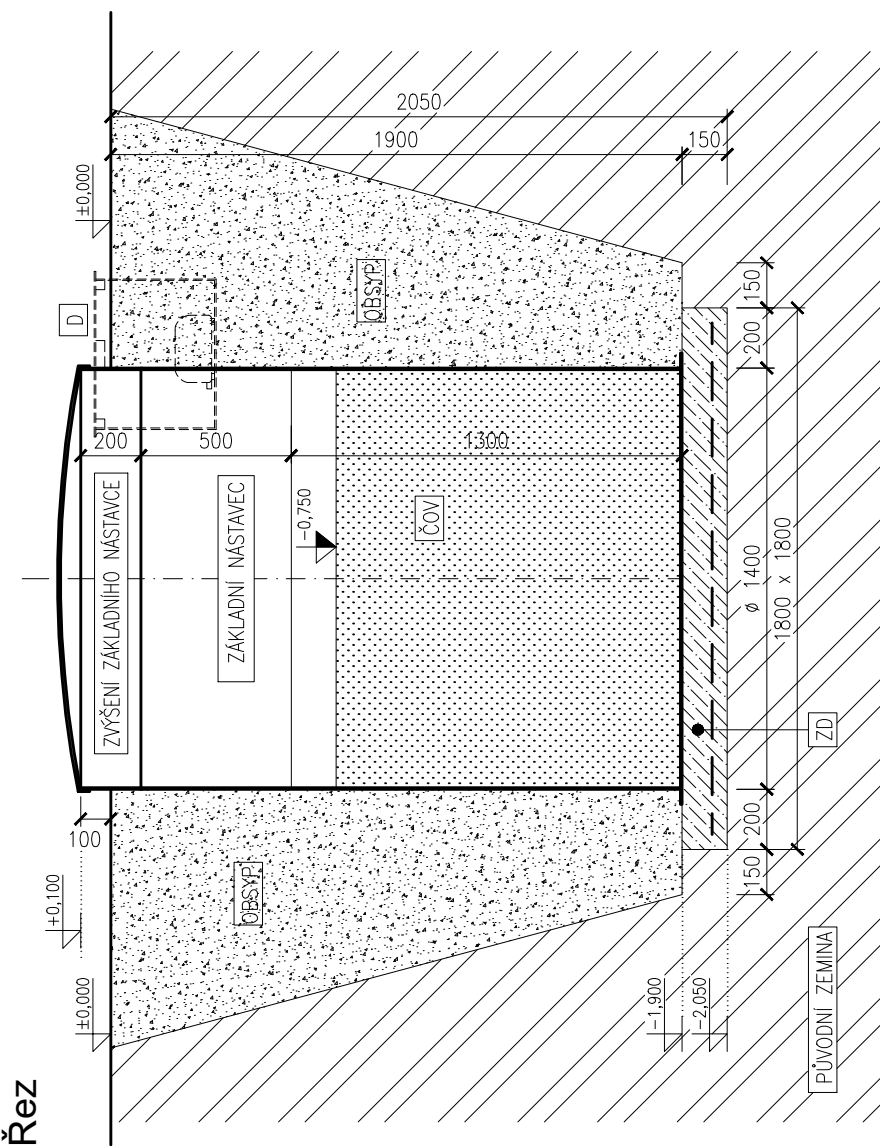
Půdorys



Řez



Řez



## Legenda:

**ČOV**  
 BIOLOGICKÁ ČISTÍRNA ODPADNÍCH VOD  
 TYP: AQUATEC AT6/AT6 PLUS  
 PLASTOVÁ NÁDRŽ Ø 1400 mm, výška 1800 mm (včetně základního nástavce, který je nedílnou součástí nádrže ČOV)

**D**  
 PLASTOVÁ ŠACHTA NA MEMBRÁNOVÉ DMYCHADLO Ø500 mm, výška 400 mm

**ZD**  
 BETONOVÁ ZÁKLADOVÁ DESKA S KARI SÍŤ  
 BETON C12/15, KARI SÍŤ Q188

**OBSYP**  
 PÍSEK NEBO TRÍDĚNÁ ŠTĚRKOVÁ DRŤ (frakce 0/4 nebo 4/8)  
 PŘÍPADNĚ ZPĚTNÝ OBSYP KATROVANÉHO (TRÍDĚNÉHO) MATERIÁLU  
 BEZ KAMENŮ A JILU

V ZÁVISLOSTI NA GEOLOGICKÝCH PODMÍNKÁCH DOPORUČUJEME VÝKOP PAŽIT.