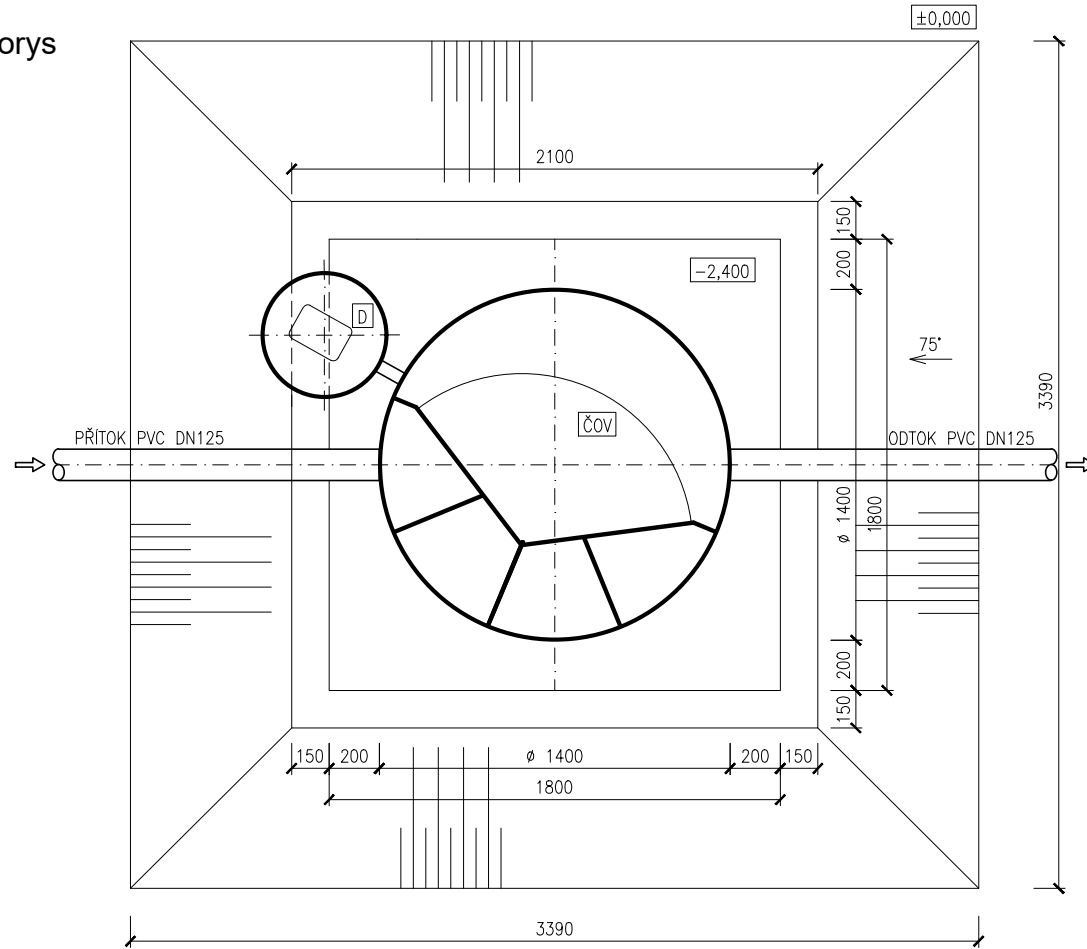


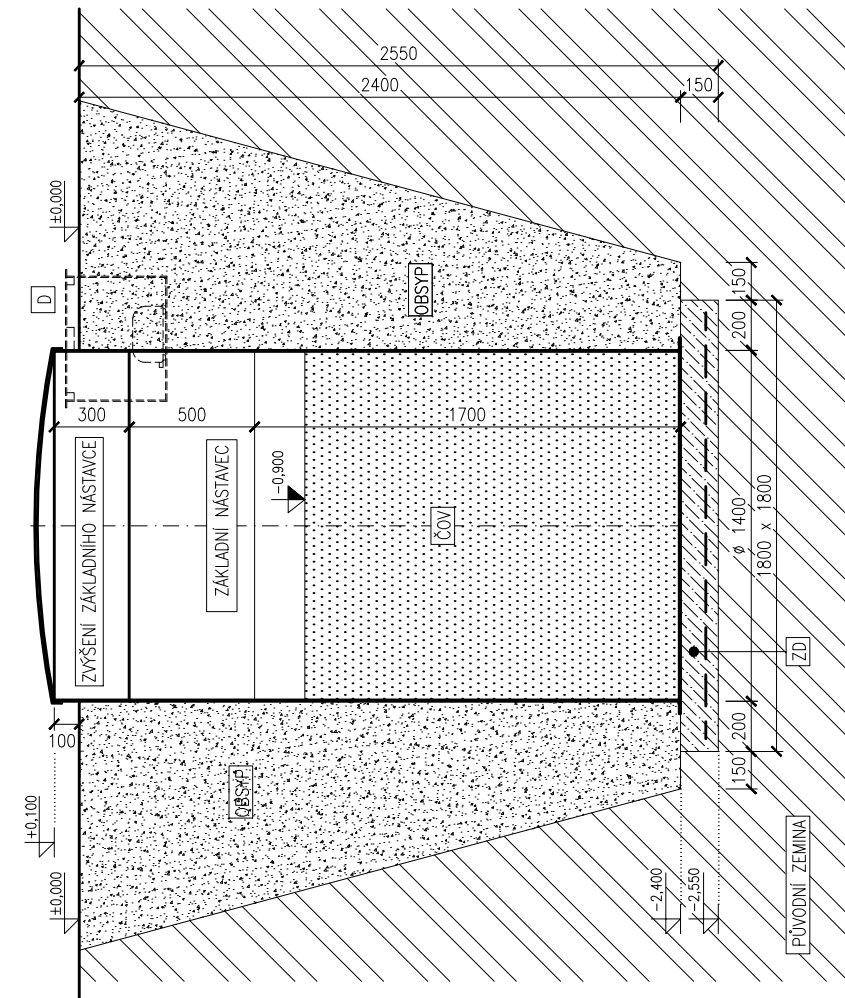
OSAZENÍ ČOV AQUATEC AT8/AT8 PLUS včetně základního nástavce ZN (500 mm) zvýšeného o 300 mm

Bez výskytu spodní vody nebo jílovitého podloží.

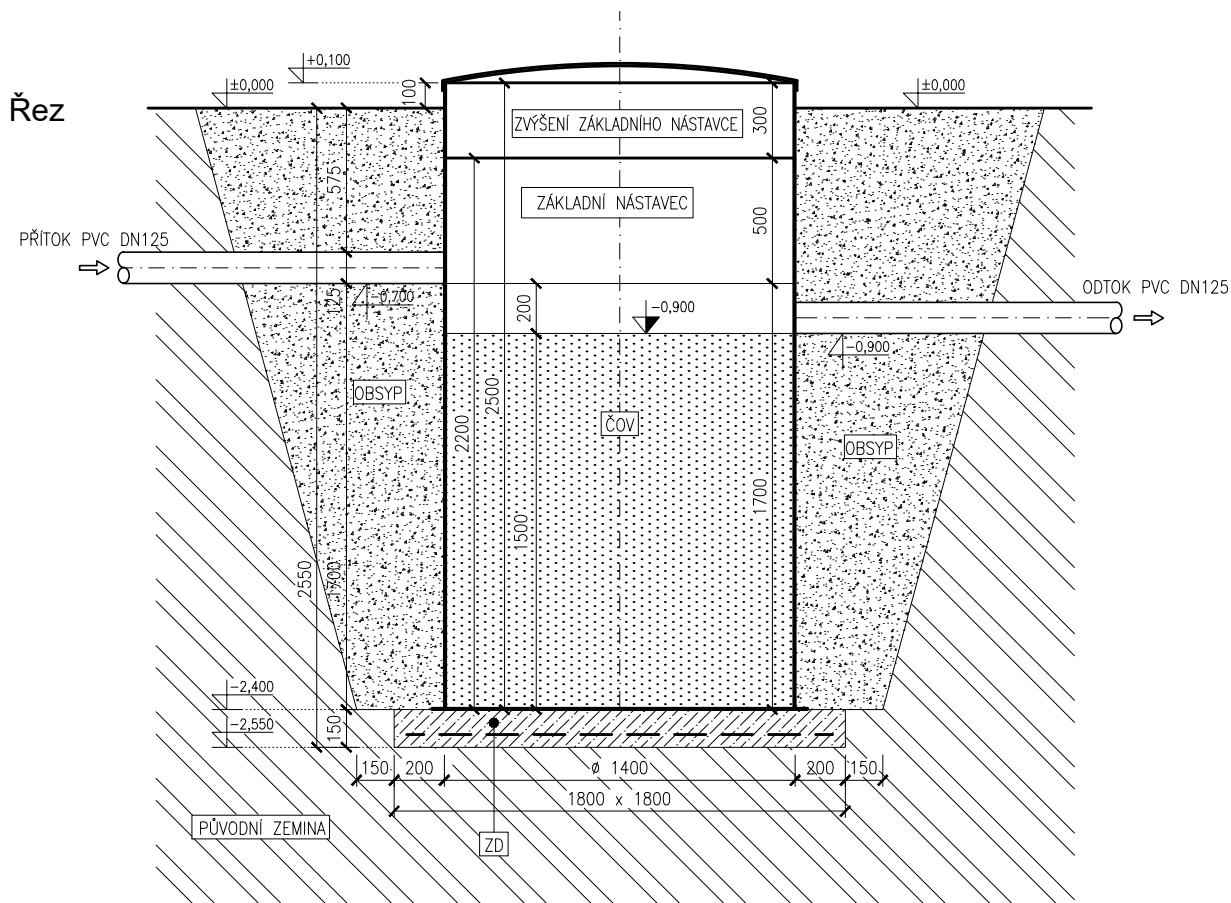
Půdorys



Řez



Řez



Legenda:

ČOV
BIOLOGICKÁ ČISTÍRNA ODPADNÍCH VOD
TYP: AQUATEC AT8/AT8 PLUS
PLASTOVÁ NÁDRŽ ø 1400 mm, výška 2200 mm (včetně základního nástavce, který je nedílnou součástí nádrže ČOV)

D
PLASTOVÁ ŠACHTA NA MEMBRÁNOVÉ DMYCHADLO ø500 mm, výška 400 mm

ZD
BETONOVÁ ZÁKLADOVÁ DESKA S KARI SÍŤ
BETON C12/15, KARI SÍŤ Q188

OBSYP
PÍSEK NEBO TRÍDĚNÁ ŠTĚRKOVÁ DRŤ (frakce 0/4 nebo 4/8)
PŘÍPADNĚ ZPĚTNÝ OBSYP KATROVANÉHO (TRÍDĚNÉHO) MATERIÁLU
BEZ KAMENŮ A JÍLU

V ZÁVISLOSTI NA GEOLOGICKÝCH PODMÍNKÁCH DOPORUČUJEME VÝKOP PAŽIT.