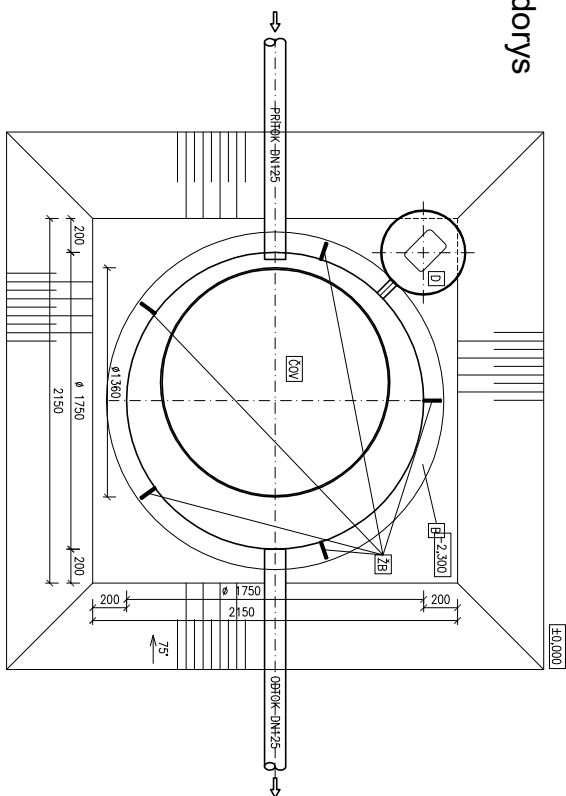


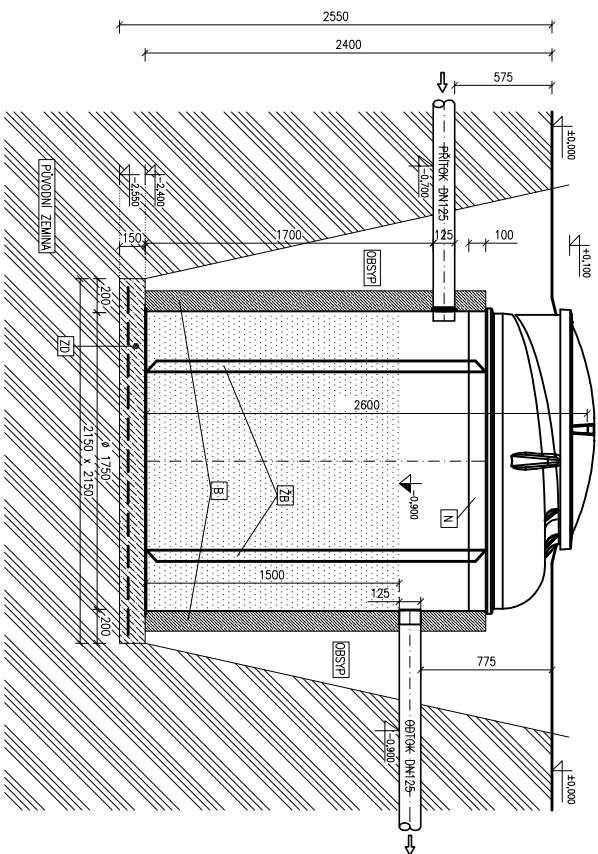
Osazení ČOV AT12/AT12 PLUS + nástavec 100 mm + žebra pro obetonování

V místě, kde je vysoká hladina spodní vody nebo jílovité podloží, je nutno nádrž ČOV alespoň částečně obetonovat i s nástavci

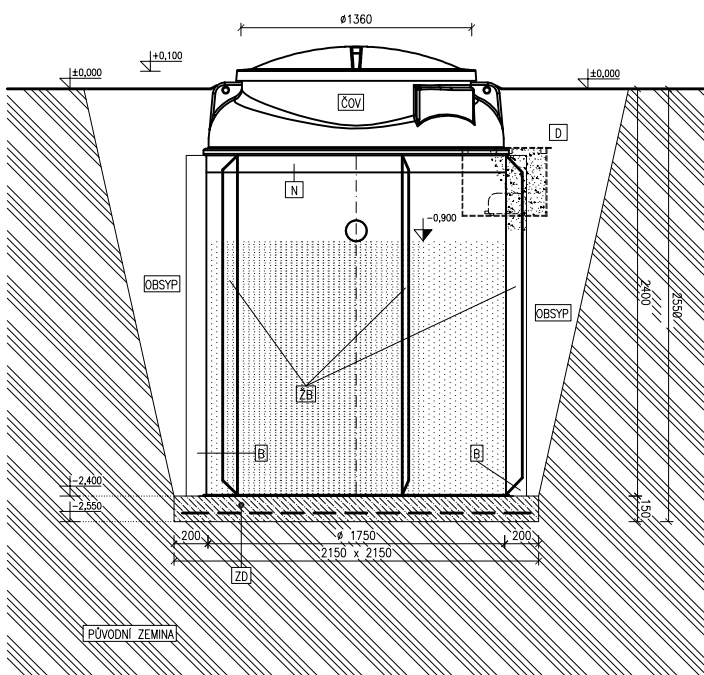
Půdorys



Řez



Řez



Legenda:

- ČOV BIOLÓGICKÁ ČISTIČKA ODPADNÍCH VOD
- TP: AQUATEC AT12
- PLASTOVÁ NÁDRŽ Ø1750mm, v.2400mm
- D PLASTOVÁ NÁDRŽ NA DNICHADLO Ø500mm, v.400mm
- ZD BETONOVÁ ZAKLADOVÁ DESKA S KARI SÍTI
- BETON B15, KARI SÍTI Q188
- OBSTP PŘÍRŮK DN125
- N PŘÍRŮK NEBO PŘÍRŮK PŘEVLÁK SÍŤEK
- PŘÍRŮK ZPEŤNĚ OBSTP Z KATROVANÉHO VÝKOPOVÉHO MATERIÁLU
- BEZ KAMENŮ A VÍLU
- ZB NÁSTAVEC
- B OBETONOVÁNÍ BETON B15, KARI SÍTI Q188
- ZB ŽEBRA PRO OBETONOVÁNÍ



Aquatec AT12/AT12 PLUS + nástavec 100 mm + žebra pro obetonování (při vysoké hladině spodní vody nebo jílu)