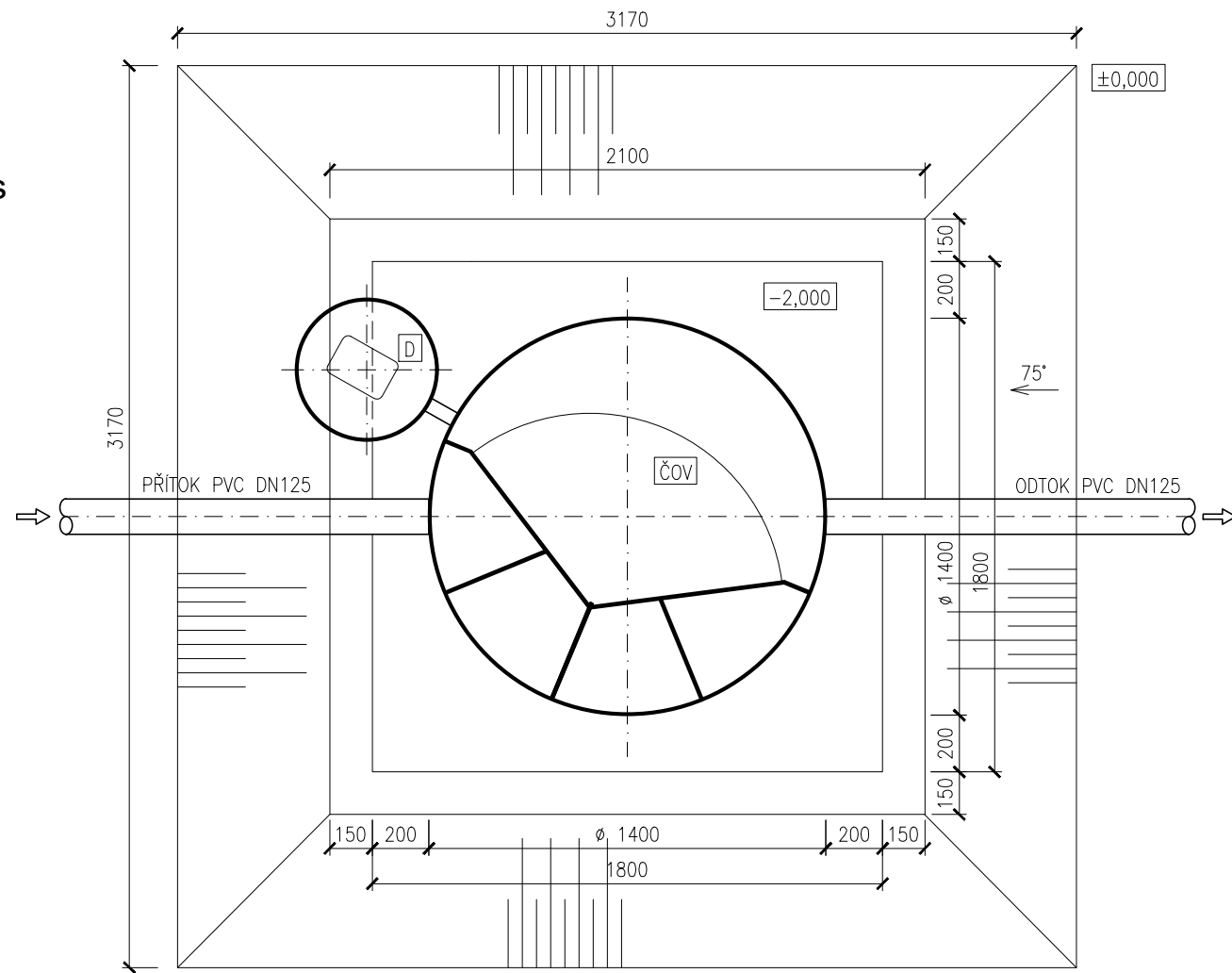


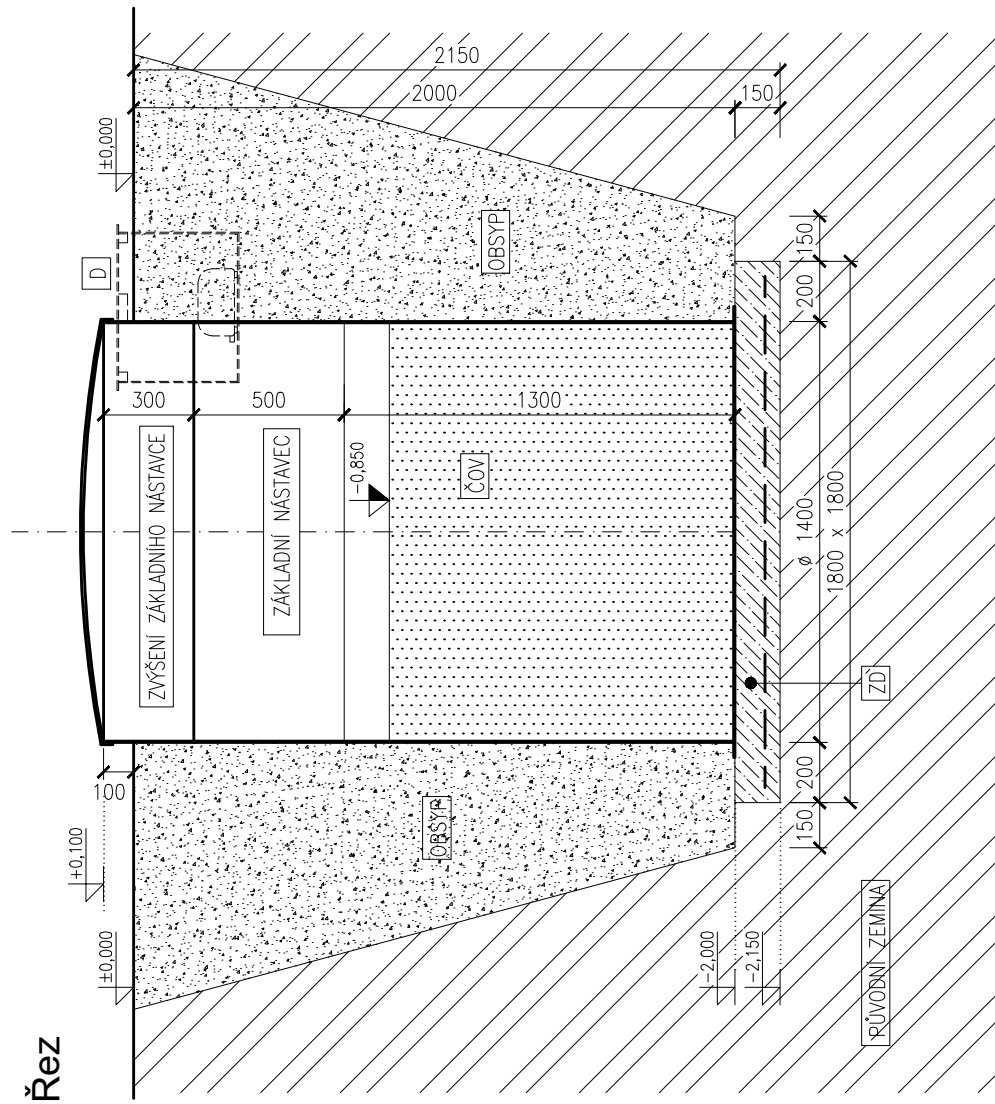
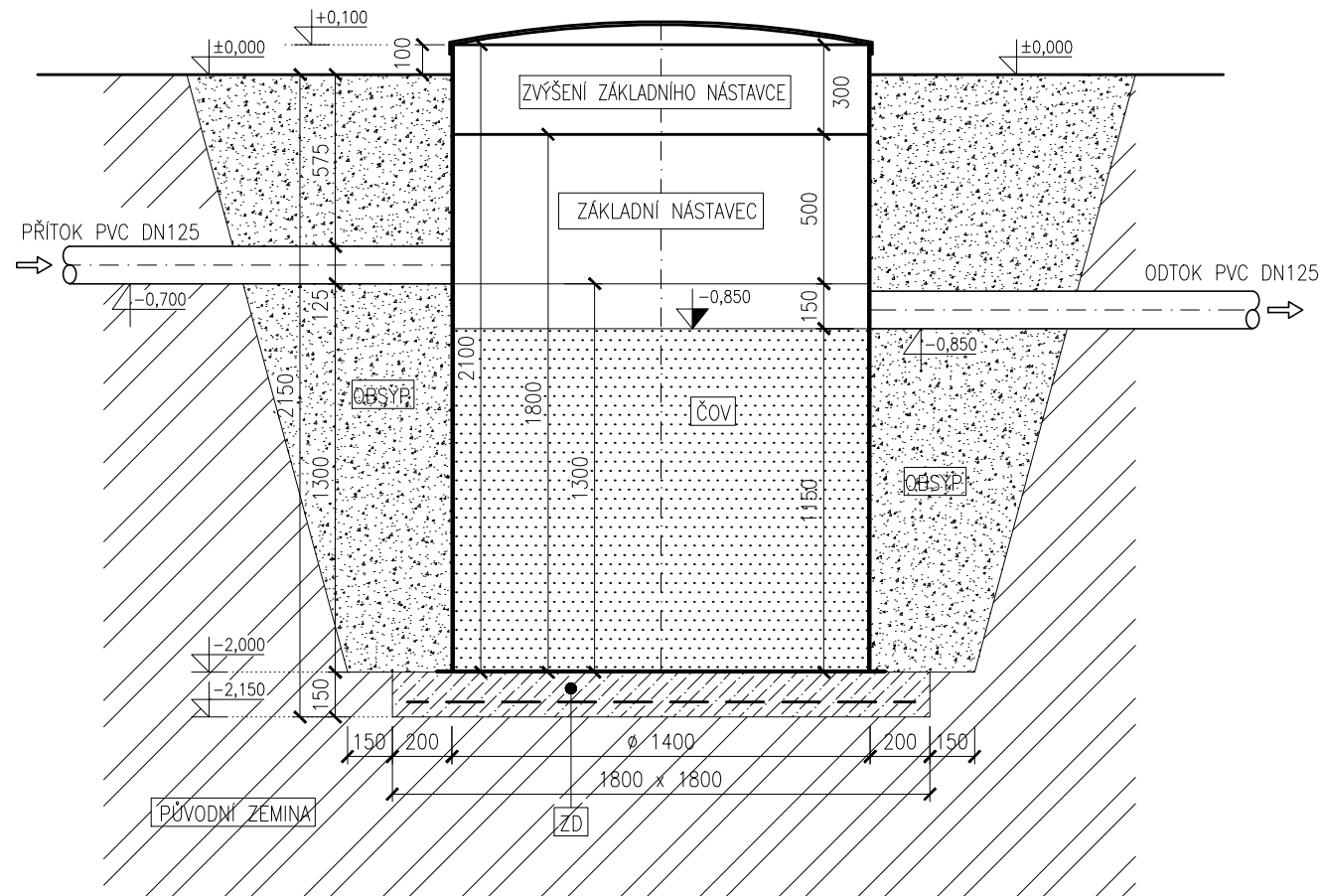
OSAZENÍ ČOV AQUATEC AT6/AT6 PLUS včetně základního nástavce ZN (500 mm) zvýšeného o 300 mm

Bez výskytu spodní vody nebo jílovitého podloží.

Půdorys



Řez



Legenda:

ČOV

BIOLOGICKÁ ČISTÍRNA ODPADNÍCH VOD
TYP: AQUATEC AT6/AT6 PLUS
PLASTOVÁ NÁDRŽ Ø 1400 mm, výška 1800 mm (včetně základního nástavce, který je nedílnou součástí nádrže ČOV)

D

PLASTOVÁ ŠACHTA NA MEMBRÁNOVÉ DMYCHADLO Ø500 mm, výška 400 mm

ZD

BETONOVÁ ZÁKLADOVÁ DESKA S KARI SÍŤ
BETON C12/15, KARI SÍŤ Q188

ØBSYP

PISEK NEBO TRÍDĚNÁ ŠTĚRKOVÁ DRŤ (frakce 0/4 nebo 4/8)
PŘÍPADNĚ ZPĚTNÝ ØBSYP KATROVANÉHO (TRÍDĚNÉHO) MATERIÁLU
BEZ KAMENŮ A JÍLU

V ZÁVISLOSTI NA GEOLOGICKÝCH PODMÍNKÁCH DOPORUČUJEME VÝKOP PAŽIT.