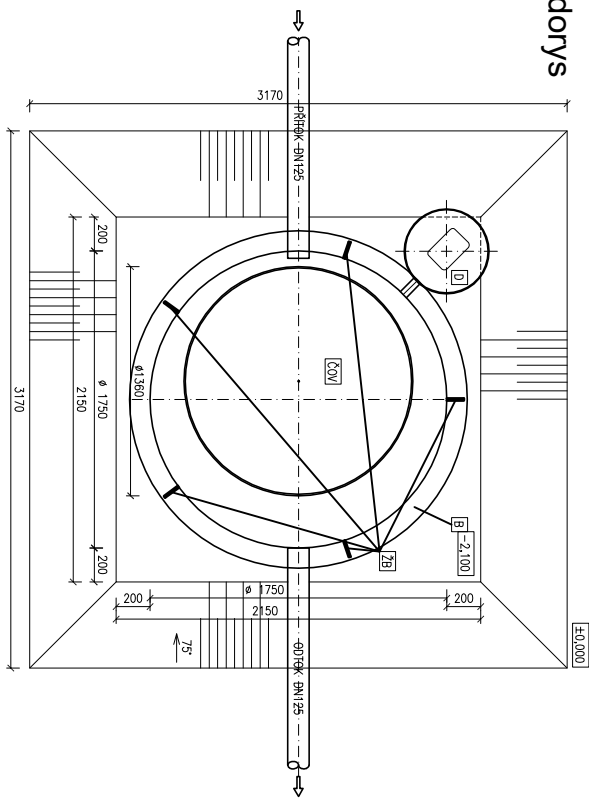


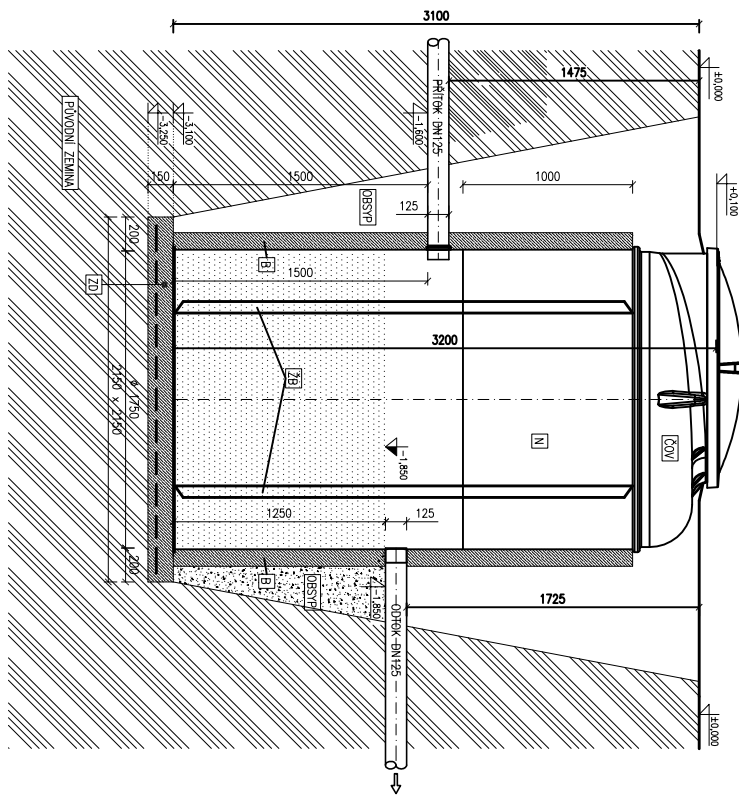
Osazení ČOV AT10/AT10 PLUS + nástavec 1000 mm + žebra pro obetonování

V místě, kde je vysoká hladina spodní vody nebo jílovité podloží, je nutno nádrž ČOV alespoň částečně obetonovat i s nástavci

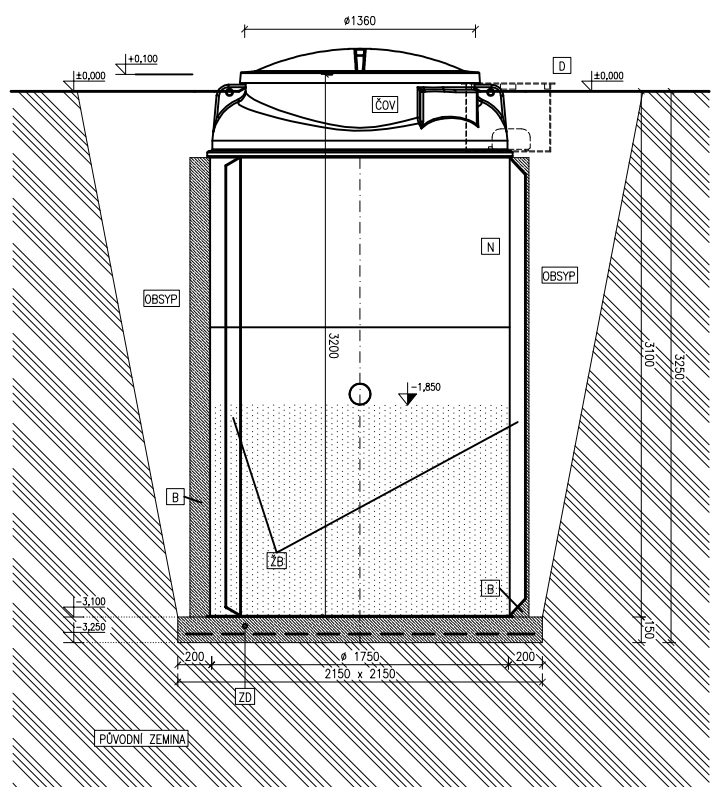
Půdorys



Řez



Řez



Legenda:

- ČOV BIOLGICKÁ ČISTÍRNA ODPADNÍCH VOD TYP. AQUATEC AT10
- PLASTOVÁ NADŘEŽ Ø1750mm, v.2200mm
- D PLASTOVÁ NADŘEŽ NA DVOUČÁSLU Ø500mm, v.400mm
- ZD BETONOVÁ ZAKLADNÍ DESKA S KARI SÍTI
- BETON B15, KARI SÍŤ Q188
- OBSYP PÍSEK NEBO TROJČENÝ DŘEVINÝ ŠTEPK. PRŮMĚRNĚ F200 SÍŤ OBSYP Z KARIKOVANÉHO VYKOPÁVĚHO MATERIÁLU BEZ KAMENŮ A JILU
- ZB ŽEBRA PRO OBETONOVÁNÍ
- N NÁSTAVEC



Aquatec AT10/AT10 PLUS + nástavec 1000 mm + žebra pro obetonování (při výskytu podzemní vody nebo jílu)