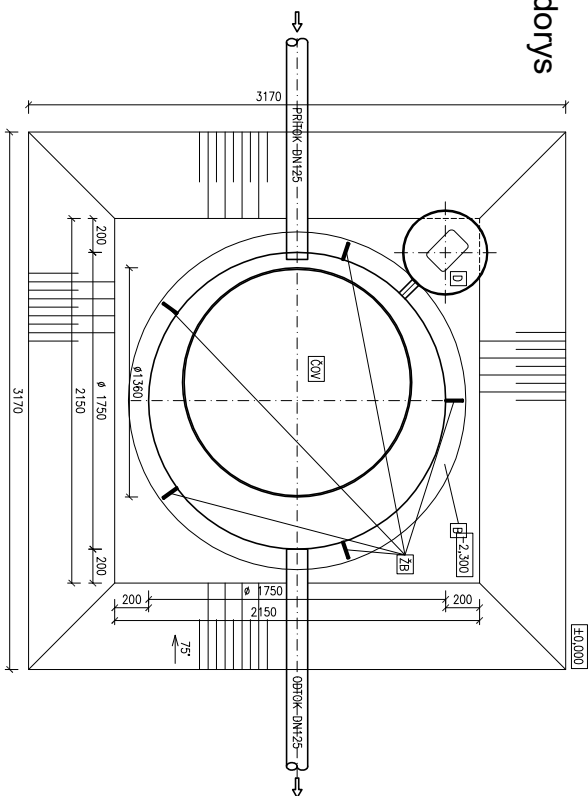


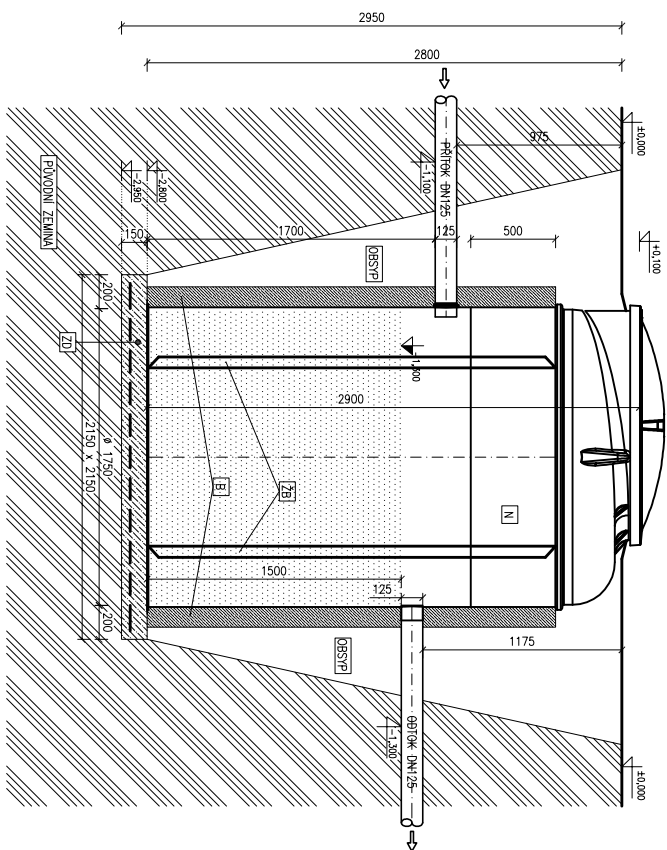
# Osazení ČOV AT12/AT12 PLUS + nástavec 500 mm + žebra pro obetonování

V místě, kde je vysoká hladina spodní vody nebo jilovitě podloží, je nutno nádrž ČOV alespoň částečně obetonovat i s nástavci

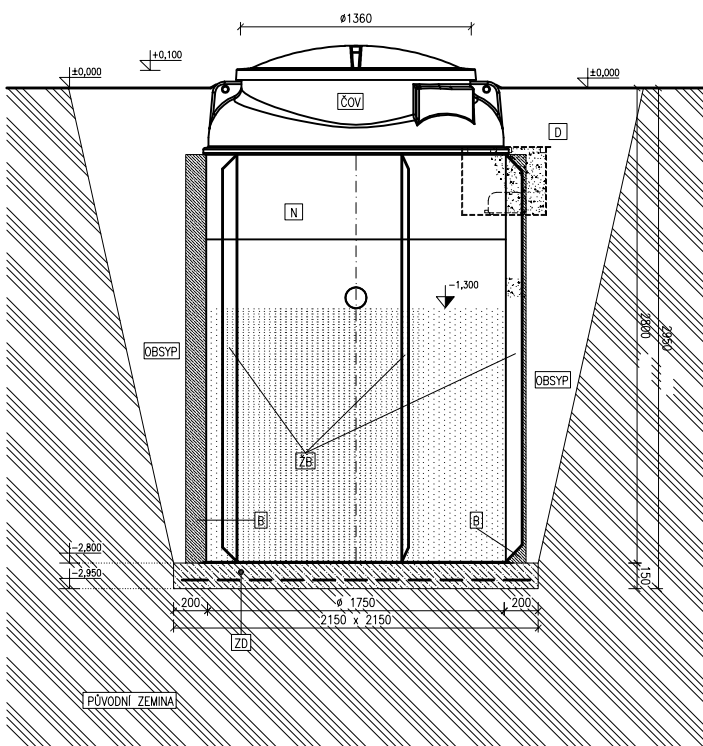
## Půdorys



## Řez



## Řez



### Legenda:

- ČOV BIOLOGICKÁ ČISTÍRNA ODPADNÍCH VOD  
TYP: AQUATEC AT12
- D PASTOVÁ MŮRŽ Ø1750mm, v.2400mm
- ZD PASTOVÁ MŮRŽ NA DVMCHADLO Ø500mm, v.400mm
- B1 BETONOVÁ ZAKLADOVÁ DESKA S KARI SÍTI  
BETON B15, KARI SÍTI Q188
- OBSTYP
- N PŘÍSTAVBA PŘÍRODNÍHO PŘEVLIVU  
PŘÍRODNÍ ZPĚTNÉ OBSTYP Z KATROVANÉHO VÝKOPOVÉHO MATERIÁLU  
BEZ KAMENŮ A VILU
- N NÁSTAVEC
- B1 OBETONOVÁNÍ BETON B15, KARI SÍTI Q188
- ZB ŽEBRA PRO OBETONOVÁNÍ