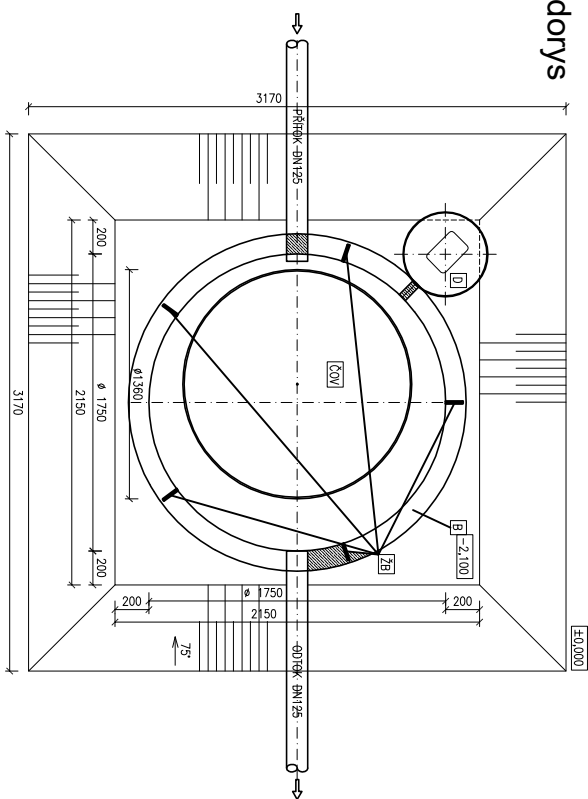


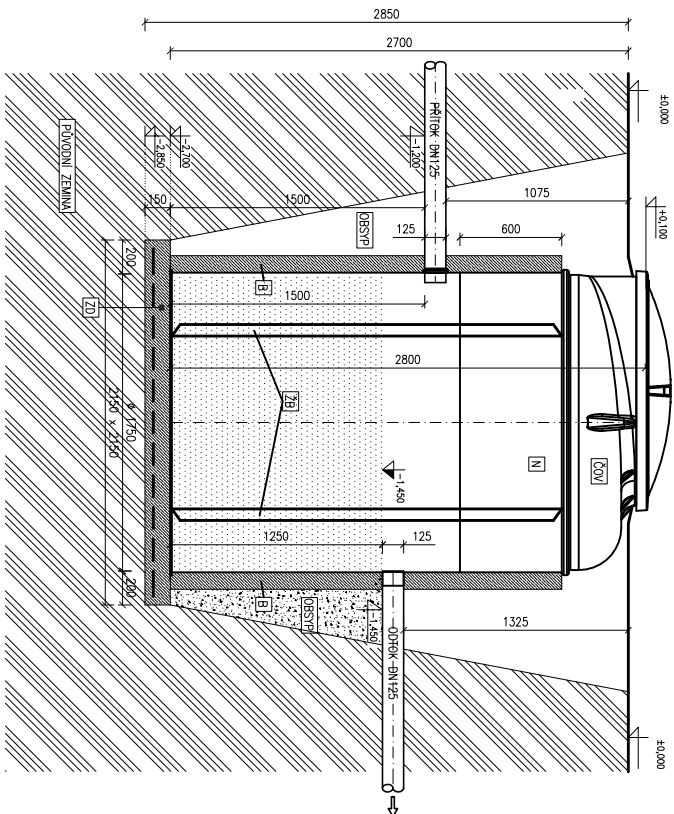
Osazení ČOV AT10/AT10 PLUS + nástavec 600 mm + žebra pro obetonování

V místě, kde je vysoká hladina spodní vody nebo jílovité podloží, je nutno nádrž ČOV alespoň částečně obetonovat i s nástavci

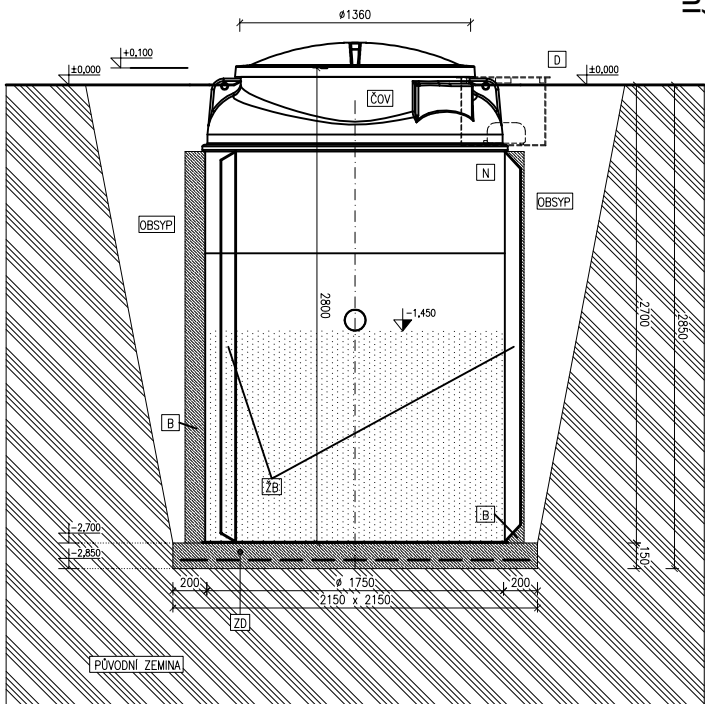
Půdorys



Řez



Řez



Legenda:

- ČOV BIOLGICKÁ ČISTIČKA ODPADNÍCH VOD TYP: AQUATEC AT10
- PLASTOVÁ NADŘEŽ Ø1750mm, v.2200mm
- D PLASTOVÁ NADŘEŽ NA DMYCHADLO Ø500mm, v.400mm
- ZD BETONOVÁ ZAKLADNÍ DESKA S KARI SÍTI
- B BETON B15, KARI SÍŤ Q188
- OBSTV PÍSEK NEBO TŘOJKVĚ DROBNÝ ŠTEPK, PŘÍRTEK NEBO PĚNINOVÝ OBSTV Z KARIKOVANÉHO VYKOPOVÉHO MATERIÁLU BEZ KAMENŮ A JILU
- B OBETONOVÁNÍ BETON B15, KARI SÍŤ Q188
- ZB ŽEBRA PRO OBETONOVÁNÍ
- N NÁSTAVEC